

Nářezové stroje 300mm - gravitační, přímý pohon ozubeným převodem

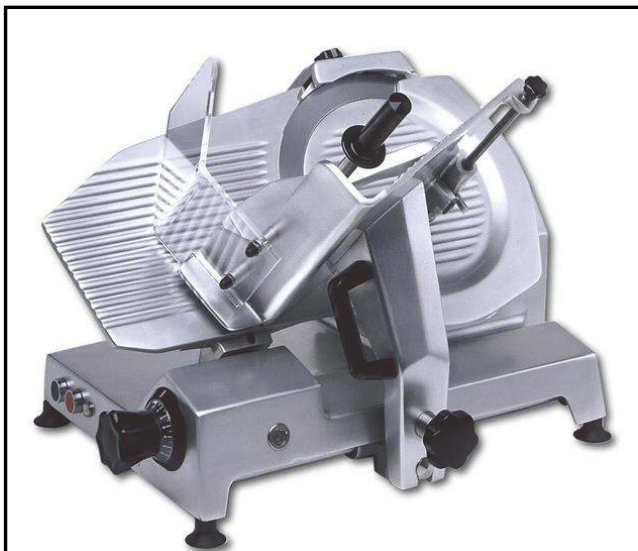
POL. #: _____

MODEL #: _____

PROJEKT # _____

SIS # _____

AIA # _____



601134 (MSG30G)

Nářezový stroj gravitační,
prům.nože 300mm, krájecí
kapacita: 185x185(čtverec);
210 (kulatý); 255x165
(obdélník), přímý pohon
ozubenými koly.

Zkrácená specifikace

Položka č.

Konstrukce z hliníkové slitiny s leštěnou povrchovou úpravou zaručující dlouhou životnost, vysoký hygienický standard a snadné čištění. Tvarovaný nůž z popouštěné oceli s pevným krytem nože. Integrovaný ostříč nože. Snadno demontovatelný kryt nože. Plně zakrytí nože zlepšuje krájení a manuální pohyb s vozíkem. Výkonný samochlazený motor. Přímý pohon ozubenými koly vhodný pro zátěžovou celodenní práci. Vozík na samomazném kuličkovém ložisku. Bezpečnostní pojistka zabraňuje vyjmutí vozíku pro čištění při zapnutém krájecí. Otočný knoflík pro přesné nastavení síly plátku. IP42 ochrana proti stříkající vodě. Dodávka vč.nástroje pro demontáž nože.

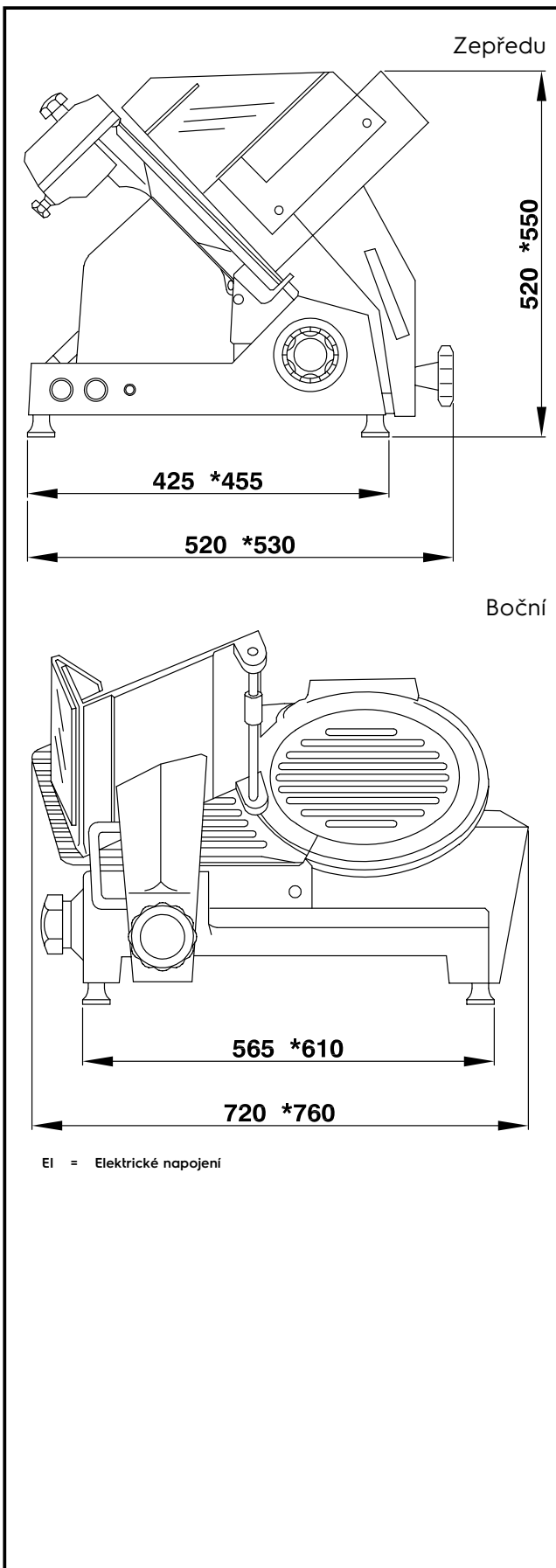
Hlavní funkce a vlastnosti

- Manuální gravitační nářezový stroj.
- Síla plátku od 0 do 24 mm.
- Přesná síla plátku nastavitelná pomocí otočného knoflíku (po milimetrech).
- Přímý pohon ozubeným převodem s permanentním olejovým mazáním.
- Výkonný chlazený motor vhodný pro nepřetržitý provoz, s přímým pohonem ozubeným převodem pro zátěžové provoz.
- Odnímatelný vozík s lehkým pohybem na samomazném ložisku.
- Integrovaný ostříč nože a snadno demontovatelný kryt nože.
- Dodáváno včetně nástroje pro demontáž nože.
- Nejvyšší stupeň bezpečnosti při provozu, čištění a údržbě.
- Krájecí kapacita pro 300 mm model:
 - čtverec: 185x185 mm
 - obdélník: 255x165 mm
 - kulatý: 210 mm

Konstrukce

- Kompaktní design.
- Vyrobeno z leštěné hliníkové slitiny se saténovou povrchovou úpravou. Tento technologický postup zaručuje vysoký hygienický standard všech částí přicházejících do styku s krájenými potravinami a odolnost vůči kyselinám, solím a oxidačnímu procesu.
- Tvarovaný chromovaný nůž ("Hollow Ground Hard Chrome") s kruhovým kryt nože pro dodatečnou ochranu.
- Součástí standardní dodávky i bezpečnostní kryt ruky z plexiskla.
- Ochrana proti vodě IP42.

SCHVÁLENO: _____



Elektro

Napětí: 230 V/1N ph/50 Hz
 Celkový příkon: 0.5 kW

Hlavní informace

Vnější rozměry, Šířka 720 mm
 Vnější rozměry, Hloubka 520 mm
 Vnější rozměry, Výška 520 mm
 Netto váha (kg): 36

Nářezové stroje
 300mm - gravitační, přímý pohon ozubeným převodem

Společnost si vyhrazuje právo provádět změny v produktech bez předchozího upozornění. Všechny informace byly správné v době tisku.